

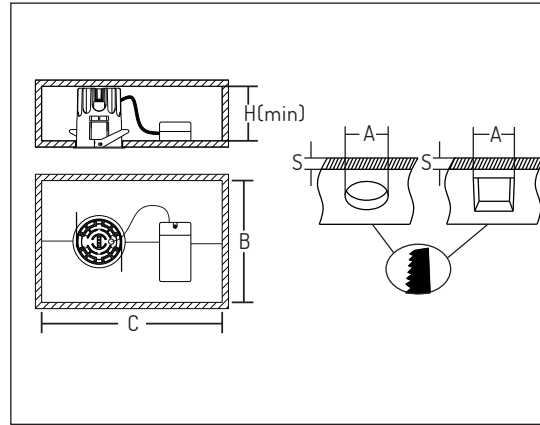
Executive standard: EN60598-1-2015  
EN60598-2-2-2012

EN55015:2013+A1:2015  
EN61547:2009  
EN61000-3-2:2014  
EN61000-3-3:2013

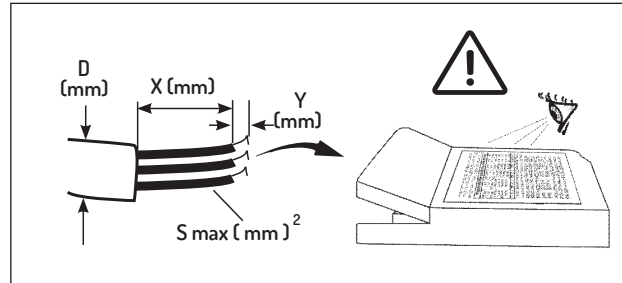
Line drawing



SERIE SERIES	CODICE DI PRODOTTO PRODUCTCODE	POTENZA NOMINAL POWER	CORRENTE POWER CURRENT	VOLTAGGIO MAIN VOLTAGE
<b>Loto</b> Trimless-round adjustable downlight	01.0430	5W	150mA	31V
		7W	200mA	31V
		10W	250mA	31V
	01.0530	13W	350mA	31V
		15W	350mA	36V
	01.0630	20W	500mA	36V
		20W	500mA	36V
		25W	600mA	36V
01.0730	28W	700mA	36V	
	28W	700mA	36V	
<b>Elio</b> Trimless-square adjustable downlight	01.0450	5W	300mA	31V
		7W	350mA	31V
	01.0550	10W	350mA	31V
		13W	500mA	31V
	01.0650	15W	700mA	36V
		20W	250mA	36V
	01.0750	20W	300mA	36V
		25W	350mA	36V
28W	350mA	36V		



SERIE SERIES	CODICE DI PRODOTTO PRODUCTCODE	A+2 (mm) Ø	B (mm)	C (mm)	H (mm)	S (mm)
<b>Loto</b> Trimless-round adjustable downlight	01.0430	Ø59mm	200	250	90	5, 9.5, 12.5
	01.0530	Ø75mm	200	270	110	9.5, 15, 20, 25
	01.0630	Ø100mm	300	300	135	
	01.0730	Ø125mm	300	350	155	
<b>Elio</b> Trimless-square adjustable downlight	01.0450	59x59mm	200	250	90	5, 9.5, 12.5
	01.0550	75x75mm	200	270	110	9.5, 15, 20, 25
	01.0650	100x100mm	300	300	135	
	01.0750	125x125mm	300	350	155	

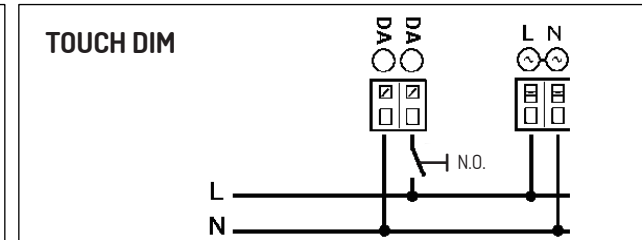
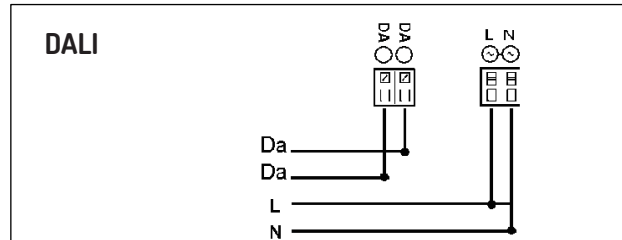


	S mm <sup>2</sup>	Y mm	X mm	D mm
<b>GITRONICA</b>	1,5	8-9	40	/
<b>TRIDONIC</b>	0,5-1,5	8,5-9,5	40	
<b>PHILIPS Xitanium</b>	0,2-1,5	8-9	40	
<b>TCI MINI JOLLY LC</b>	0,5-1,5	8,5-9,5	30	3-8
<b>TCI DC JOLLY MD LC</b>	0,5-2,5	5,5-6,5	25	
<b>ALVIT ALD</b>	2,5	9-10	25	/
<b>OSRAM OTI DALI</b>	0,2-1,5	8-9	30	

**IT ATTENZIONE:**  
La sicurezza dell'apparecchio e' garantita solo con l'uso appropriato delle seguenti istruzioni, pertanto e' necessario conservarle.

**GB WARNING:**  
The safety of this fixture is guaranteed only if you comply with these instructions; remember to store in a safe place.

**NO** **OK**



**IT N.B.:**  
Durante l'installazione del sistema, rispettare scrupolosamente le norme impiantistiche che vigenti.

**GB N.B.:**  
When installing the system, strictly comply with all regulations on installation in force.

**NO** **OK**

**IT** Pilotare diversi prodotti DALI tramite pulsante (es: Touch-dim, Switch-dim, Push-dim, Direct-dim, ecc.) potrebbe causare problemi di sincronizzazione tra gli stessi. E' possibile ovviare a questo problema dotandosi di dispositivi aggiuntivi. Per maggiori informazioni, vi invitiamo a contattarci direttamente.

**GB** Controlling different DALI products through buttons (e.g.: Touch-dim, Switch-dim, Push-dim, Direct-dim, etc.) may lead to product synchronisation problems. This problem can be overcome by using additional devices. For further information, please contact us directly.

**IT** I dispositivi con cablaggio digitale possono essere dimmati con dispositivi DALI o con pulsante normalmente aperto (N.O.) da utilizzare come da schema.

**GB** Controlling different DALI products through buttons (e.g.: Touch-dim, Switch-dim, Push-dim, Direct-dim, etc.) may lead to product synchronisation problems. This problem can be overcome by using additional devices. For further information, please contact us directly.

**IT** Cablare la rete elettrica al trasformatore solo dopo aver effettuato il collegamento ai prodotti.

**GB** Wire the transformer to the electrical mains only after the connection to the products has been carried out.

**IT N.B.:**  
Apparecchi non idonei ad essere coperti da materiale termicamente isolante.

**GB N.B.:**  
Fixtures not suitable to be covered in thermally-insulating material.

**IT** In caso di rottura del vetro, il prodotto non può essere utilizzato, contattare il costruttore per la sua.

**GB** Should the glass break, the product cannot be used, please contact the manufacturer for the substitution.

**IT** Le prestazioni e la sicurezza dell'apparecchio sono garantite soltanto per oscillazioni della corrente di ±5% rispetto al valore nominale.

**GB** The performance level and safety of the lighting fixture are only guaranteed for oscillations of ±5% in the current, in relation to the nominal value.

