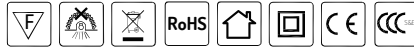
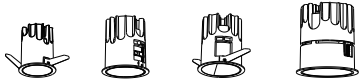


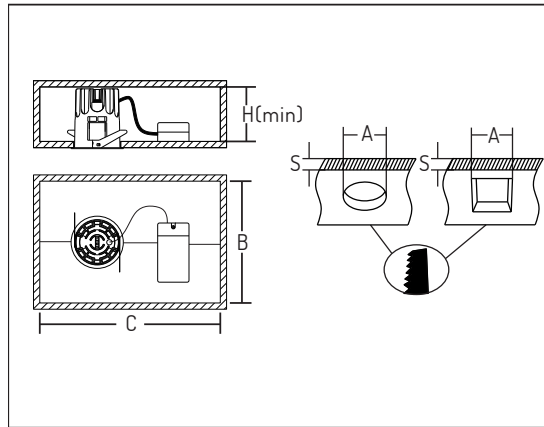
Executive standard: EN60598-1-2015
EN60598-2-2-2012

EN55015:2013+A1:2015
EN61547:2009
EN61000-3-2:2014
EN61000-3-3:2013

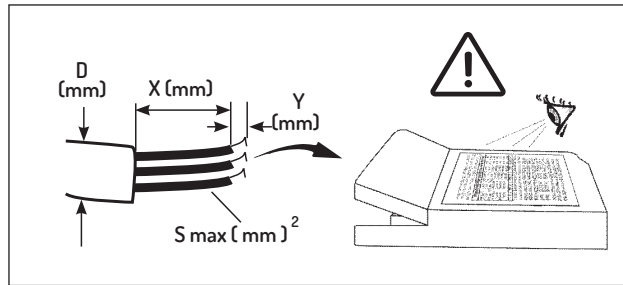
Line drawing



SERIE SERIES	CODICE DI PRODOTTO PRODUCTCODE	POTENZA NOMINAL POWER	CORRENTE POWER CURRENT	VOLTAGGIO MAIN VOLTAGE
Alba Standard-round downlight	01.0310	5W	150mA	31V
		7W	200mA	31V
	01.0410	7W	200mA	31V
		10W	250mA	31V
		13W	350mA	31V
	01.0411	7W	200mA	31V
		10W	250mA	31V
		13W	350mA	31V
	01.0510	10W	250mA	36V
		13W	300mA	36V
		15W	350mA	36V
	01.0511	10W	250mA	36V
13W		300mA	36V	
15W		350mA	36V	
01.0610	20W	500mA	36V	
	28W	700mA	36V	
Apollo Wall washer	01.0511	10W	250mA	36V
		13W	300mA	36V
		15W	350mA	36V
	01.0610	15W	350mA	36V
		20W	500mA	36V
		28W	700mA	36V



SERIE SERIES	CODICE DI PRODOTTO PRODUCTCODE	A+2 (mm) Ø	B (mm)	C (mm)	H (mm)	S (mm)
Alba Standard-round downlight	01.0310	Ø45mm	150	200	70	3-25
	01.0410	Ø59mm	200	250	85	
	01.0411	Ø59mm	200	250	85	
	01.0510	Ø75mm	200	270	100	
	01.0511	Ø75mm	200	270	100	
	01.0610	Ø100mm	250	300	125	
Apollo Wall washer	01.0460	Ø59mm	200	250	85	3-25
	01.0560	Ø75mm	200	270	100	



	S mm ²	Y mm	X mm	D mm
GITRONICA	1,5	8-9	40	/
TRIDONIC	0,5-1,5	8,5-9,5	40	
PHILIPS Xitanium	0,2-1,5	8-9	40	3-8
TCI MINI JOLLY LC	0,5-1,5	8,5-9,5	30	
TCI DC JOLLY MD LC	0,5-2,5	5,5-6,5	25	
ALVIT ALD	2,5	9-10	25	/
OSRAM OTI DALI	0,2-1,5	8-9	30	

IT ATTENZIONE:
La sicurezza dell'apparecchio e' garantita solo con l'uso appropriato delle seguenti istruzioni, pertanto e' necessario conservarle.

GB WARNING:
The safety of this fixture is guaranteed only if you comply with these instructions; remember to store in a safe place.

NO **OK**

IT N.B.:
Durante l'installazione del sistema, rispettare scrupolosamente le norme impiantisti che vigenti.

GB N.B.:
When installing the system, strictly comply with all regulations on installation in force.

NO **OK** **?**

DALI

IT Pilotare diversi prodotti DALI tramite pulsante (es: Touch-dim, Switch-dim, Push-dim, Direct-dim, ecc.) potrebbe causare problemi di sincronizzazione tra gli stessi. E' possibile ovviare a questo problema dotandosi di dispositivi aggiuntivi. Per maggiori informazioni, vi invitiamo a contattarci direttamente.

GB Controlling different DALI products through buttons (e.g.: Touch-dim, Switch-dim, Push-dim, Direct-dim, etc.) may lead to product synchronisation problems. This problem can be overcome by using additional devices. For further information, please contact us directly.

TOUCH DIM

IT I dispositivi con cablaggio digitale possono essere dimmati con dispositivi DALI o con pulsante normalmente aperto (N.O.) da utilizzare come da schema.

GB Controlling different DALI products through buttons (e.g.: Touch-dim, Switch-dim, Push-dim, Direct-dim, etc.) may lead to product synchronisation problems. This problem can be overcome by using additional devices. For further information, please contact us directly.

IT Cablare la rete elettrica al trasformatore solo dopo aver effettuato il collegamento ai prodotti.

GB Wire the transformer to the electrical mains only after the connection to the products has been carried out.

IT N.B.:
Apparecchi non idonei ad essere coperti da materiale termicamente isolante.

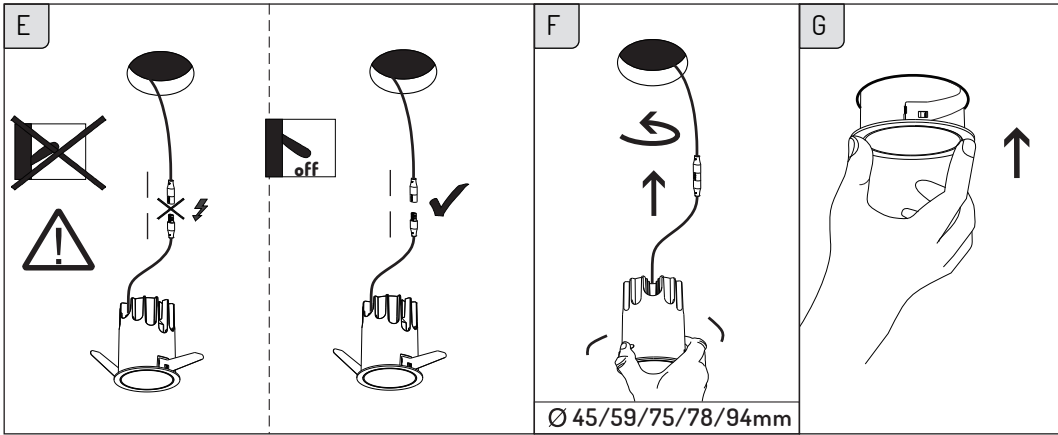
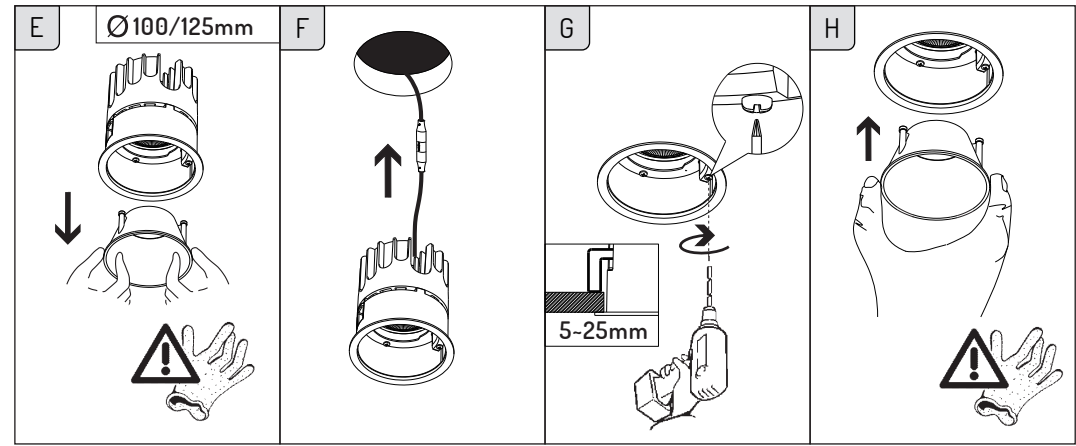
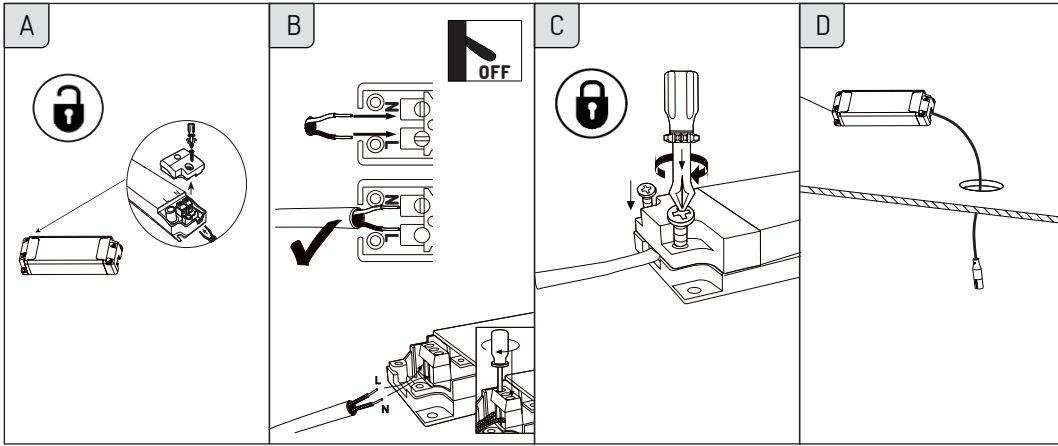
GB N.B.:
Fixtures not suitable to be covered in thermally-insulating material.

IT In caso di rottura del vetro, il prodotto non può essere utilizzato, contattare il costruttore per la sua.

GB Should the glass break, the product cannot be used, please contact the manufacturer for the substitution.

IT Le prestazioni e la sicurezza dell'apparecchio sono garantite soltanto per oscillazioni della corrente di ±5% rispetto al valore nominale.

GB The performance level and safety of the lighting fixture are only guaranteed for oscillations of ±5% in the current, in relation to the nominal value.



WALL WASHER

DIREZIONE DELLA LUCE
LIGHTING DIRECTION

Ø 59/75mm

DIREZIONE DELLA LUCE
LIGHTING DIRECTION

	PROPOSTA SUGGESTION mm	MAX mm
A	800	1000
B	A/2	A/2

